

40x 🍊 = 2,7 l/min 🍹

El primer exprimidor interactivo del mundo para altas exigencias.

La solución inteligente para supermercados y lugares muy frecuentados. La 8000 Connect cuenta con funciones de red, tiene un filtro de fruta autolimpiable y el sistema OneStep-pressing kit.

Alimentación automática (capacidad de 21 kg de fruta), autoservicio y modo continuo

Sistema de transporte automático (ATS): Limpieza totalmente automatizada del filtro de frutas

OneStep-Pressing-Kit: limpieza en tiempo record – desmontaje en segundos

Tecnología de 2 zonas para una mayor higiene y eficiencia

El corte de precisión SCS Up & Down garantiza la máxima pureza del zumo

Seguimiento y evaluación de los datos operativos, gran transparencia y control

Multifuncional, independiente del idioma (iconos) funcionamiento con videoguías

La pantalla táctil de 7" reproduce vídeos para publicidad, guías de uso, etc. - con sonido opcional

Compatibilidad de red con sistemas de pago

Fabricado en acero inoxidable de calidad alimentaria para mejorar la higiene y ofrecer una excelente durabilidad



HEAVY DUTY 2.0 8000 CONNECT

Frutas por minuto
40 pcs. (= 2,7 litros de zumo)

Suministro de fruta
21 kg

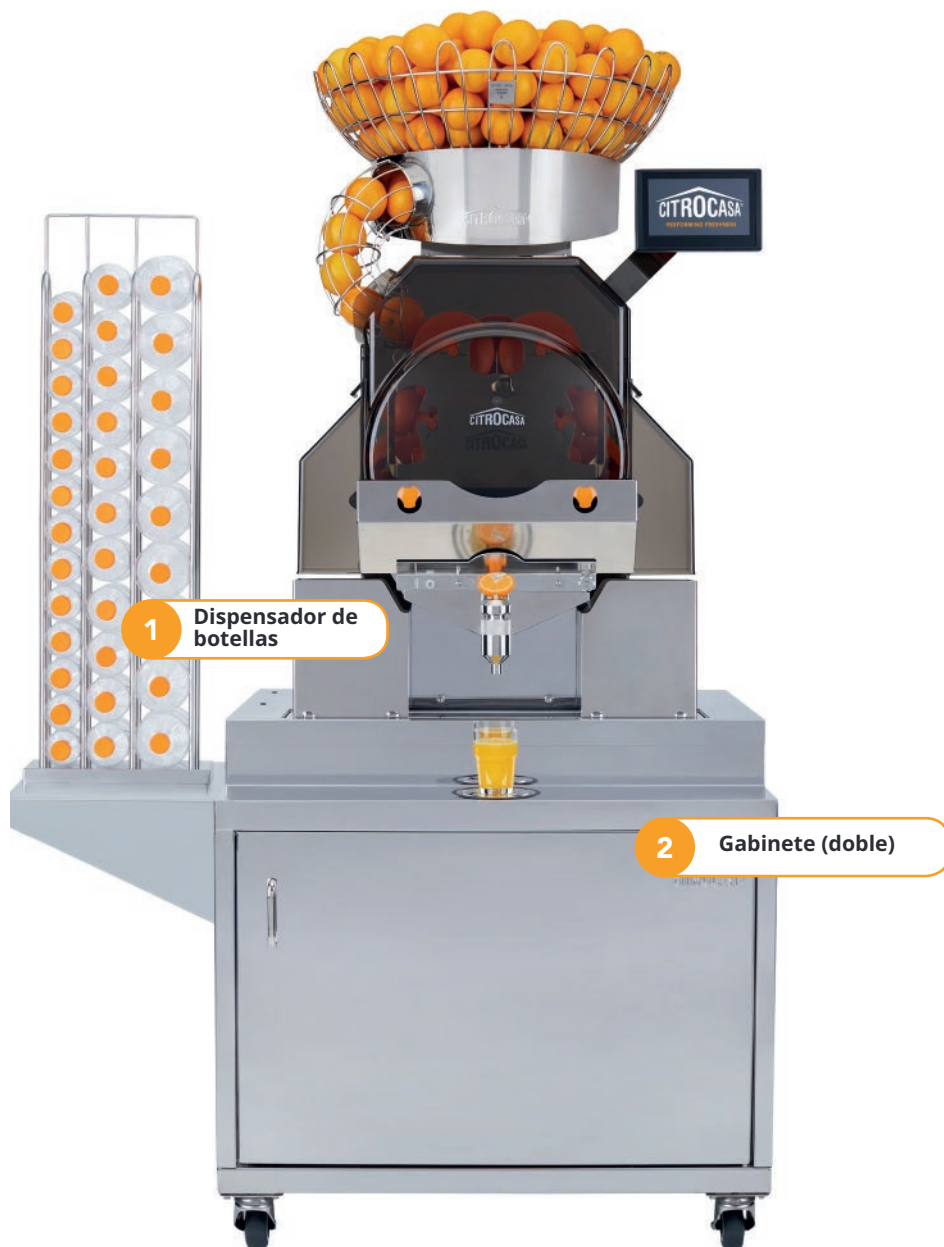
Tamaño óptimo de fruta
Ø 65 - 78 mm

Peso neto
78 kg (117 kg incl. cabinet)

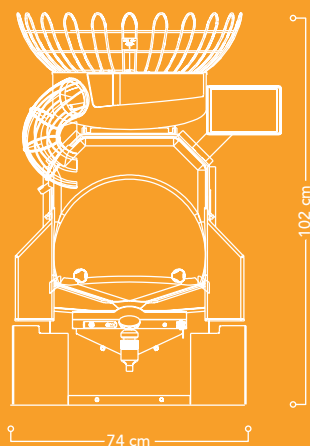
Potencia
280 W

Fusible
6.3 A

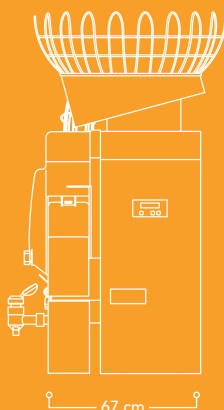
PERFORMING
FRESHNESS



front view



side view



Accesorios opcionales:

- 1 Dispensador para botellas (0,25 | 0,33 | 0,5 | 1 litro), montable a la izquierda o a la derecha
- 2 Gran armario de acero inoxidable para una gran movilidad y una perfecta comodidad con espacio para dos cubos de pelado

Otros accesorios:

kit de exprimido para frutas más pequeñas o grandes, kit de montaje en mostrador, nevera, gabinete para hielo triturado, etc.

